

# 毫米波大规模天线系统中的混合波束成型技术

刘丹谱<sup>1</sup>, 吴伟<sup>2</sup>, 张松岭<sup>1</sup>

(1.北京邮电大学 信息与通信工程学院, 北京 100876; 2. 北京紫光展锐通信技术有限公司, 北京 100871)

**摘要:** 混合波束成型通过模拟和数字两级混合处理, 可以在少量射频链路的支持下实现对更高频谱效率的支持, 是毫米波大规模天线系统走向实用化的关键技术。本文首先论述了混合波束成型系统的基本架构与面临的挑战, 并给出了常用的毫米波信道模型。进一步地, 分别针对单用户和多用户场景下分析了混合波束成型器设计的基本思路和代表性算法。最后, 对码本设计以及波束训练和跟踪方面的研究工作进行了总结。

**关键词:** 毫米波通信; 混合波束成型; 码本设计; 波束训练

**中图分类号:** O422 **文献标识码:** A

## Hybrid Beamforming in mmWave Massive MIMO Systems

LIU Dan-pu<sup>1</sup>, WU Wei<sup>2</sup>, ZHANG Song-ling<sup>1</sup>

(1.Beijing University of Posts and Telecommunications, Beijing, 100876, China; 2. UNISOC technologies Co., Ltd, Beijing, 100871, China,)

**Abstract:** Hybrid beamforming can achieve high spectrum efficiency by the use of a limited number of RF links through hybrid analog and digital processing, thus become the key technology to put mmWave massive MIMO systems into practice. This paper first introduces the infrastructure and challenges of hybrid beamforming, and then the common mmWave channel models are given. Furthermore, the basic ideas of hybrid beamformer design in the SU and MU scenarios and representative solutions are provided, respectively. Finally, the research on codebook design, beam training and tracking is summarized.

**Key words:** millimeter-wave communications; hybrid beamforming; codebook design; beam training

### 1 引言<sup>1</sup>

---

基金项目: 中国国家自然科学基金项目 61971069, 61801051

作者简介: 刘丹谱 (1972-), 女 (汉族), 湖北武汉人, 北京邮电大学信息与通信工程学院教授, 博士, 主要从事 B5G/6G 移动蜂窝通信研究; 吴伟 (1986-), 男 (汉族), 湖北黄冈人, 北京紫光展锐通信技术有限公司高级系统工程师, 博士, 主要从事 5G 毫米波终端芯片的算法研发与架构设计; 张松岭 (1991-), 女 (汉族), 山东德州人, 北京邮电大学信息与通信工程学院在读博士, 主要研究毫米波蜂窝网络。

随着VR/AR、车联网、物联网、工业互联网等新一代信息通信技术的应用，移动数据流量快速增长，网络容量与频谱短缺之间的矛盾日益突出。带宽不足的瓶颈促使人们开始探索未充分利用的毫米波频谱资源，以满足未来移动通信网络对高容量、大带宽的需求。目前业界关注的毫米波频谱资源主要集中在28GHz、38GHz、60GHz频段以及E频段（71-76GHz和81-86GHz）<sup>[1]</sup>，这些频段均可以提供数GHz的带宽资源，远大于6GHz以下频段上几十到几百MHz的可用带宽，因此能够实现更高的数据传输速率<sup>[2]</sup>。

与低频信号相比，毫米波信号在传播过程中将经历更大的衰减，需要借助大规模天线（Massive MIMO）通过波束成型产生的定向增益去补偿过高的路径损耗。另一方面，毫米波的波长短，可以显著降低天线阵列的尺寸，更有助于大规模天线系统的实用化，从而充分发挥其高谱效的优势。作为5G移动通信中的两项核心技术，两者的结合将实现互利共赢，并在后5G和6G时代中进一步发展和完善，最终走向成熟和商用化。

波束成型是实现毫米波通信和大规模天线有机结合的关键环节。虽然采用数字波束成型（DBF: Digital Beamforming）的大规模天线阵列理论上可以获得最优的性能，但是纯数字架构要求为每根天线配备独立的射频链路。由于对实时信号处理的要求以及功耗和成本都过高，要在单个基站或用户终端上同时实现几十乃至上百条射频（RF）链路是不现实的，对于工作在高频毫米波上的设备来说更是如此。因此，RF链路数量远小于天线数量的混合数字与模拟波束成型结构要更为现实和经济得多。在这种混合结构中，每条RF链路可同时连接多根天线，其中每根天线的信号相位受到模拟相位偏移网络控制，可以产生不同的相偏。这相当于是对连接同一RF链路的多根天线进行了模拟波束成型（ABF: Analog Beamforming）处理，可产生高增益的定向窄波束来补偿毫米波的高路径损耗。进一步地，在多条RF链路之间通过数字波束成型降低多用户干扰和支持多流数据传输，从而实现系统频谱效率的提升。

混合波束成型（HBF: Hybrid Beamforming）技术是近年5G毫米波通信领域最为重要的一个研究热点，相关工作主要集中在数字域和模拟域波束成型器的联合设计、码本设计、波束搜索和波束跟踪算法优化等方面。下文将首先介绍毫米波大规模天

线系统架构，进一步就毫米波信道建模、混合波束成型器设计、码本设计与波束选择等问题展开论述，分析总结现有研究成果，并展望未来的技术发展趋势。

## 2 毫米波大规模天线系统概述

### 2.1 毫米波大规模天线系统架构

毫米波大规模天线系统架构可以分为三种，即纯数字、纯模拟以及数字模拟混合<sup>[3]</sup>。如图1所示，在纯数字架构中，每根天线采用分离的RF链路，其中包括独立的ADC（模数变换器）/DAC（数模变换器）、PA（功率放大器）/LNA（低噪声放大器）和上/下变频器；在纯模拟架构中，所有天线通过相移器连接到单条RF链路上；数字模拟混合架构则是纯模拟和纯数字两种架构的折衷，支持多条RF链路，但其RF链路数量远少于天线数量。

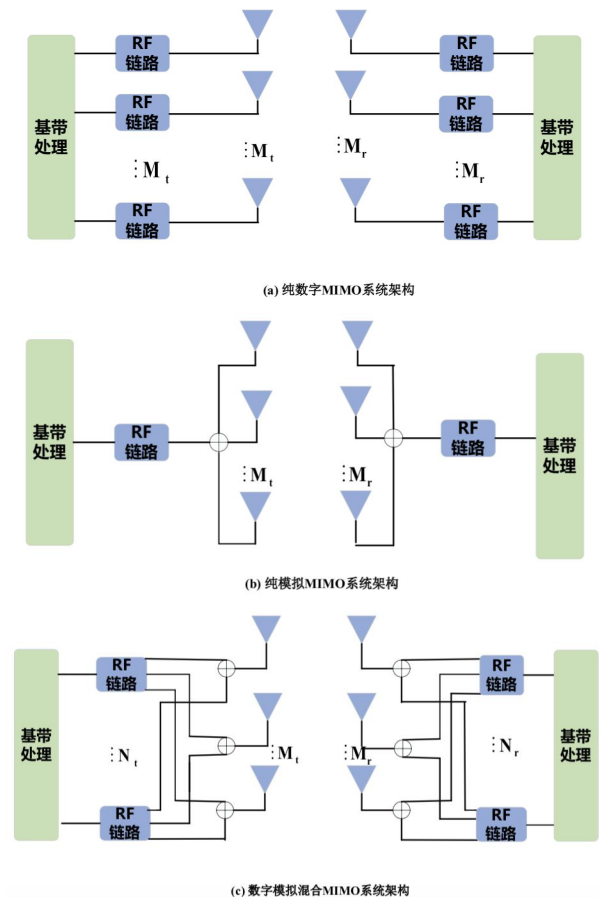


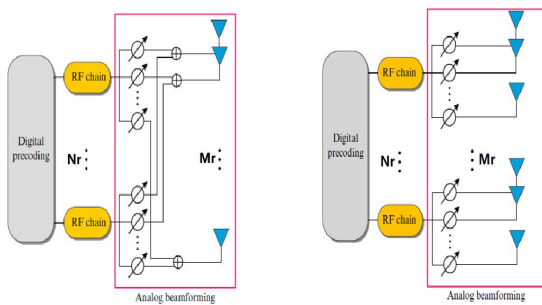
图1 毫米波大规模天线系统架构

纯数字架构可以实现复杂的数字信号处理，显著提升系统容量，主要用在传统6GHz以下的蜂窝和WLAN系统中。纯模拟架构则可以实现简单的模拟波束成型，在IEEE 802.11ad WLAN系统中得到采

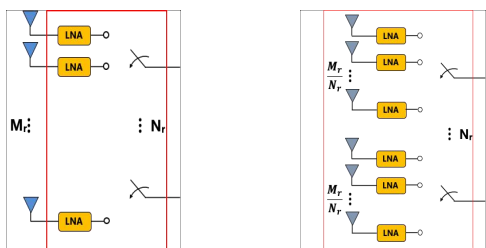
用。其中，模拟波束成型通过调整RF端每根天线的相移器权重来控制波束方向，从而在特定方向上实现接收信号功率最大化。但是该方式仅支持单用户单流传输，无法利用MIMO在多流和多用户传输方面的优势。

数字模拟混合架构是一种为毫米波MIMO通信提供性能增强的方法。在这种架构中，数字和模拟的MIMO信号处理过程是分离的。如图1(c)所示，令发射端天线数为 $M_t$ 且RF链路数为 $N_t$ ，接收端天线数为 $M_r$ 且RF链路数为 $N_r$ ，传输的数据流数为 $N_s$ ，则有 $N_s < N_t < M_t$ ， $N_s < N_r < M_r$ 。当 $N_s > 1$ ，该架构可实现多流和多用户MIMO传输；当 $N_s = N_t = N_r$ 时，则退化为纯模拟架构。

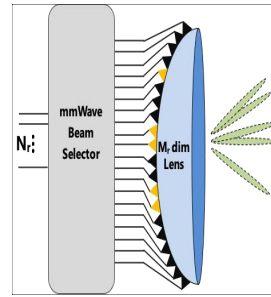
模拟数字混合架构中的DBF处理与纯数字架构类似，ABF处理则可分为三种类型：相位控制、天线选择和波束选择。相位控制通常是采用数字控制的移相器实现的，此时天线阵与RF链路的连接又可以分为全连接和部分连接两种方式。如图2所示，全连接方式下，每条RF链路均与所有的天线单元连接，灵活性最高；部分连接方式下，天线单元被划分为多个子阵，每条RF链路仅与一个子阵中的天线单元连接。显然，部分连接可以降低系统的硬件复杂性，但是阵列的灵活性也受到限制，在最终的波束成型性能上会有一定损失。



(a) 全连接 (b) 部分连接  
图2 天线阵连接方式



(a) 全连接下的天线选择 (b) 部分连接下的天线选择



(c) 基于透镜天线的波束选择  
图3 天线选择与波束选择

天线选择<sup>[4-5]</sup>是近几年提出的一种备选数字模拟混合架构，采用低损耗的开关网络为每条RF链路自适应地选择一个天线单元与其连接。图3分别给出了基于全连接和部分连接阵列结构下的天线选择示意图。如果天线阵列尺寸很小，每个开关可以连接到所有的天线单元；如果天线阵列尺寸很大，每个开关可以连接到其中一个天线子集。与相位控制相比，天线选择能进一步降低射频前端硬件实现的复杂度和功耗。

波束选择<sup>[6-8]</sup>方式如图2-4所示，一种基于透镜天线和波束选择器的连续孔径相位 (Continuous Aperture Phased, CAP) MIMO 架构可以直接选择合适的波束接入信道。透镜天线在需要覆盖的区域产生近似正交的波束，波束选择器实现数据流到波束的映射，因此也被叫作波束域 (Beamspace) MIMO。这种架构提供了一种在毫米波频段上实现高维MIMO收发处理的实用途径，其硬件复杂度相比纯数字MIMO架构也要低很多。

上述三种混合架构下的模拟波束成型方式中，相位控制最为常见，相关研究工作与成果也最多，因此本文后续各章将主要基于相位控制方式展开论述。

## 2.2 混合波束成型技术面临的挑战

ABF和DBF在无线通信领域都是比较传统的技术，早期关于模拟数字混合架构的研究则主要集中在低频MIMO系统中<sup>[9, 10]</sup>。考虑到当前应用场景下毫米波的工作频率更高且天线阵列规模更大，基于模拟数字混合架构的波束成型设计仍然面临很多新的问题和挑战，大致可以归纳如下：

### (1) 硬件约束

毫米波高频器件的成本、功耗和硬件复杂度限制了混合波束成型中RF链路的数量，相应地也制约了DBF可以达到的性能改善程度。另一方面，由于

产生具有可变幅度和连续相位的加权系数会造成更高的功率消耗和硬件成本，ABF的相位偏移网络一般采用恒定幅度和量化后的离散相位，使得波束的高精度调整和用于抑制干扰的零陷波束成型成为挑战，因而造成一定的性能损失。

### (2) 复杂度和开销

虽然HBF可以显著减少RF链路数量，但是在求解预编码/合并器过程中，由于大规模天线阵列的存在，会产生高维度的矩阵运算，计算复杂度依然很高。另外，大规模天线阵列还会使产生的波束变得更细，导致波束搜索、追踪以及信道估计、训练和反馈过程中的时延和开销过大。

### (3) 低信噪比

毫米波信道的带宽大，通常为GHz，这会产生更高的噪声功率，导致接收机在ABF之前将处于一个低信噪比的状态。此时，如何实现随机接入、波束训练以及信道估计都将面临挑战。

### (4) 易被遮挡

毫米波的波长更短，对于建筑物、人群或用户身体造成的阻隔具有很高的敏感度，通信连接很容易中断，导致用户体验质量严重恶化。

## 3 毫米波信道模型

对毫米波通信系统的性能评估离不开一个准确的信道模型。信道建模的方法包括统计性、确定性和半确定性三类，HBF相关研究中常用的是统计性和半确定性建模，以下将分别予以介绍。

### 3.1 统计性几何 SV 信道模型

#### (1) 无线传播模型

MIMO信道建模包含SISO无线传播模型和阵列天线模型两部分。就无线传播而言，毫米波通常采用基于SV扩展的信道模型。该模型是Saleh和Valenzuela于1987年开发的室内多径传播统计模型<sup>[11]</sup>，并在2000年由Spencer扩展到角度域<sup>[12]</sup>。SV模型基于分簇（cluster）的概念，其中“簇”是一组在时延-角度域紧密间隔的射线（ray）。“分簇”现象是由于收发机附近或反射面上物体的散射造成的。图4展示了LOS环境下基于SV扩展的分簇信道模型，其中 $\Omega$ 代表一个通用的角度坐标。对于一般SV扩展信道模型，复低通信道冲激响应（CIR）可表示为：

$$h(t, \phi_{rx}, \theta_{rx}) = \sum_{i=1}^{N_{cl}} \sum_{k=1}^{N_{ray}^{(i)}} \alpha^{(i,k)} \delta(t - T^{(i)} - \tau^{(i,k)}) \delta(\phi_{rx} - \Phi_{rx}^{(i)} - \phi_{rx}^{(i,k)}) \delta(\theta_{rx} - \Theta_{rx}^{(i)} - \theta_{rx}^{(i,k)})$$

(1)

式中， $(t, \phi_{rx}, \theta_{rx})$ 分别表示到达方向的时延、方位角和仰角； $N_{cl}$ ， $N_{ray}^{(i)}$ 表示簇的总数和第*i*簇中射线的总数； $\alpha^{(i,k)}$ 分别表示第*i*簇中第*k*条射线的复增益系数； $(T^{(i)}, \Phi_{rx}^{(i)}, \Theta_{rx}^{(i)})$ 分别表示第*i*簇到达方向的时延、方位角和仰角； $(\tau^{(i,k)}, \phi_{rx}^{(i,k)}, \theta_{rx}^{(i,k)})$ 分别表示第*i*簇中第*k*条射线的时延、方位角和仰角偏移。

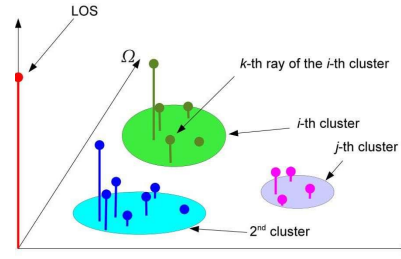


图4 基于SV扩展的分簇信道模型示意

在SV扩展信道模型中，簇和簇内射线的到达过程分别被建模为不同速率的泊松过程，因此到达时间均呈指数分布。从时延域上看，簇间和簇内功率时延谱（PDP）均服从指数分布。从角度域上看，簇间功率方位谱（PAS）服从均匀分布，簇内PAS服从高斯分布或拉普拉斯分布。通过测量结果可以发现，簇和簇内射线的幅度可以建模为对数正态分布。相关参数的分布可参考文献[3]。

#### (2) 阵列天线模型

影响天线辐射方向图的因素包括天线单元的几何配置、辐射模型和极化模型。常用的天线单元的辐射模型有偶极子天线、贴片天线等，其辐射方向图都很接近全向辐射。天线单元的极化模型包括线性极化、圆极化以及椭圆极化等，但HBF研究中涉及较少，因此本文只考虑阵列的几何配置。

图5（a）给出了一个均匀线阵（Uniform Linear Array, ULA）天线模型，其中沿着z轴方向部署M根间隔为d的垂直极化偶极子天线，远场点坐标为 $(r, \phi, \theta)$ 。图5（b）给出了一个在x-y平面上的均匀面阵（Uniform Planar Array, UPA）天线模型，在x轴方向间隔为 $d_x$ 的M根天线和y轴方向间隔为 $d_y$ 的N根天线构成 $M \times N$ 的矩形网格。两种天线模型的归一化阵列响应向量分别可以定义为

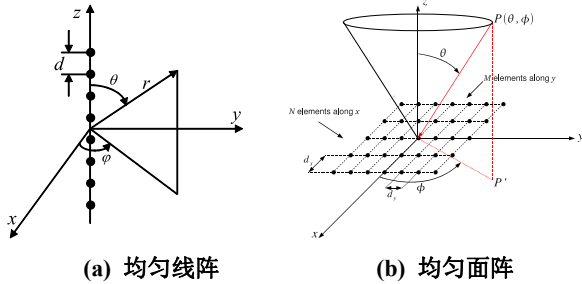


$$a(\theta) = \frac{1}{\sqrt{M}} \left[ 1, e^{\frac{j2\pi d \cos \theta}{\lambda}}, \dots, e^{\frac{j2\pi(M-1)d \cos \theta}{\lambda}} \right]^T$$

和

$$a(\phi, \theta) = \frac{1}{\sqrt{MN}} \left[ 1, \dots, e^{\frac{j2\pi((M-1)d_x \sin \theta \cos \phi + (N-1)d_y \cos \theta)}{\lambda}} \right]^T$$

其中,  $\lambda$ 为载波波长;  $m$ 和 $n$ 分别表示天线单元在水平方向和垂直方向的序号, 且 $0 \leq m < M, 0 \leq n < N$ 。



(a) 均匀线阵 (b) 均匀面阵  
图5 常用天线阵列示意图

基于上述无线传播模型和阵列天线模型, 采用几何统计法即可建立毫米波MIMO信道模型。考虑非时变信道场景, 阵列天线模型为UPA, 则窄带块衰落信道矩阵 $\mathbf{H}$ 可表示为

$$\mathbf{H} = \sum_{i=1}^{N_{cl}} \sum_{k=1}^{N_{ray}} \alpha^{(i,k)} \mathbf{a}_{rx}(\phi_{rx}^{(i,k)}, \theta_{rx}^{(i,k)}) \mathbf{a}_{tx}^H(\phi_{tx}^{(i,k)}, \theta_{tx}^{(i,k)}) \quad (2)$$

式中,  $\alpha^{(i,k)}$ 表示第 $i$ 簇第 $k$ 条射线的复增益系数;

$\mathbf{a}_{rx}(\phi_{rx}^{(i,k)}, \theta_{rx}^{(i,k)})$ 和 $\mathbf{a}_{tx}(\phi_{tx}^{(i,k)}, \theta_{tx}^{(i,k)})$ 表示对应的阵列响应向量。

上述模型采用了几何统计MIMO信道建模法和基于SV扩展的无线传播模型, 一般也称为几何SV信道模型。由于实现较为简单, 这种统计性信道模型在HBF相关理论研究中得到极为广泛的使用。

### 3.2 半确定性毫米波信道模型

学术机构和标准化组织也持续开展了针对毫米波信道建模的标准化工作, 主要采用半确定性的信道建模方法。其中包括早期针对60GHz室内场景的IEEE 802.15.3c和IEEE 802.11ad两种SISO信道模型, 以及近期的NYUSIM<sup>[13]</sup>、3GPP TR 38.901以及IEEE 802.11ay等MIMO信道模型。

IEEE 802.15.3c和IEEE 802.11ad信道模型都是基于SV扩展的簇模型, 通过在60GHz室内各种LOS/NLOS环境下进行广泛的测量活动来提取SV簇模型中所需的各类信道参数, 完成信道建模。不同的是前者仅考虑到达时间和方位角信息; 后者则通过建立射线追踪模型和统计分析, 给出了到达时间和收发两端的方位角和仰角信息, 本质上是一种基于SV扩展的半统计半射线追踪方法。

在毫米波MIMO信道建模方面, 3GPP TR 38.901信道模型继承了3GPP TR 36.873中基于射线追踪的3D MIMO信道建模方法, 支持的频段扩展到0.1-100GHz。NYUSIM模型的建模思路与38.901类似, 同样采用了簇的概念, 并基于射线建立了毫米波蜂窝的无线传播模型, 信道参数来源于28/38/60/73GHz频段的实测数据。IEEE 802.11ay信道模型则是对802.11ad信道模型的扩展, 增加了对收发端采用双极化天线的支持, 构建出2×2的MIMO信道模型。

## 4 自适应混合波束成型

### 4.1 单用户混合波束成型设计

考虑如图6所示的单用户毫米波HBF系统, 发射端通过 $N_t$ 条RF链路和 $M_t$ 根天线传输 $N_s$ 个数据流, 接收端有 $N_r$ 条RF链路和 $M_r$ 根天线。发端的离散时间传输信号模型可表示为:

$$\mathbf{x} = \mathbf{F}_{RF} \mathbf{F}_{BB} \mathbf{s} \quad (3)$$

其中,  $\mathbf{s}$ 是 $N_s \times 1$ 维发送向量且 $E[\mathbf{s}\mathbf{s}^H] = \sigma_s^2 \mathbf{I}$ ;  $N_t \times N_s$ 维基带预编码器 $\mathbf{F}_{BB}$ 和 $M_t \times N_t$ 维RF预编码器 $\mathbf{F}_{RF}$ 依次对 $\mathbf{s}$ 进行数字和模拟波束成型处理。

简单起见, 考虑窄带块衰落无线信道, 接收信号可表示为:

$$\mathbf{r} = \mathbf{H} \mathbf{F}_{RF} \mathbf{F}_{BB} \mathbf{s} + \mathbf{n} \quad (4)$$

其中,  $\mathbf{n}$ 为服从独立复高斯分布 $\mathcal{CN}(0, \sigma_n^2)$ 的噪声向量。

在接收端, 依次对接收信号 $\mathbf{r}$ 进行模拟和数字合并处理, 最终恢复 $N_s$ 个发送数据流:

$$\mathbf{y} = \mathbf{W}_{BB}^H \mathbf{W}_{RF}^H \mathbf{H} \mathbf{F}_{RF} \mathbf{F}_{BB} \mathbf{s} + \mathbf{W}_{BB}^H \mathbf{W}_{RF}^H \mathbf{n} \quad (5)$$

其中,  $\mathbf{W}_{RF}$ 为 $M_r \times N_r$ 维RF合并器;  $\mathbf{W}_{BB}$ 为 $N_r \times N_s$ 维基带合并器。当采用高斯符号传输时, 可达速率为<sup>[14]</sup>

$$R = \log_2 \left( \mathbf{I}_{N_s} + \frac{\sigma_s^2 \mathbf{W}_{BB}^H \mathbf{W}_{RF}^H \mathbf{H} \mathbf{F}_{RF} \mathbf{F}_{BB} \mathbf{F}_{BB}^H \mathbf{F}_{RF}^H \mathbf{W}_{RF} \mathbf{W}_{BB}}{\sigma_n^2 \mathbf{W}_{BB}^H \mathbf{W}_{RF}^H \mathbf{W}_{RF} \mathbf{W}_{BB}} \right) \quad (6)$$

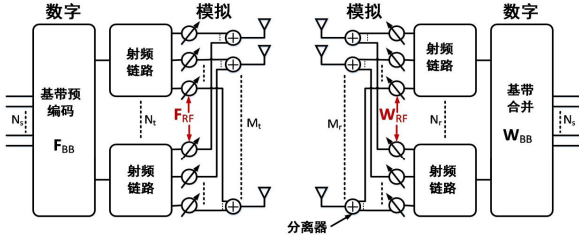


图6 单用户混合波束成形系统

为了最大化式(4)中的可达速率,需要对四个矩阵变量 ( $\mathbf{F}_{RF}$ ,  $\mathbf{F}_{BB}$ ,  $\mathbf{W}_{RF}$ ,  $\mathbf{W}_{BB}$ ) 进行联合优化。常规的解决思路是在可获取理想 CSI, 即信道矩阵  $\mathbf{H}$  的假定下, 将原问题转化为子优化问题近似求解 [15-18]。这种方法可称为模拟数字联合求解, 即首先在收端 ( $\mathbf{W}_{RF}$ ,  $\mathbf{W}_{BB}$ ) 理想的假设下, 联合求解发端的波束成型矩阵 ( $\mathbf{F}_{RF}$ ,  $\mathbf{F}_{BB}$ ); 再基于 ( $\mathbf{F}_{RF}$ ,  $\mathbf{F}_{BB}$ ) 和 CSI 联合求解收端的波束矩阵 ( $\mathbf{W}_{RF}$ ,  $\mathbf{W}_{BB}$ )。以空间稀疏预编码算法 [15] 为例, 首先对  $\mathbf{H}$  进行 SVD 求解其右奇异矩阵, 获得最优的纯数字预编码矩阵  $\mathbf{F}_{opt}$ ; 然后在 RF 链路数受限和  $\mathbf{F}_{RF}$  恒幅的约束下, 利用 OMP 算法求解子问题  $\min \|\mathbf{F}_{opt} - \mathbf{F}_{RF}\mathbf{F}_{BB}\|_F$  确定  $\mathbf{F}_{RF}$  和  $\mathbf{F}_{BB}$ ; 进一步在  $\mathbf{F}_{RF}$ ,  $\mathbf{F}_{BB}$  和  $\mathbf{H}$  给定的条件下, 求得纯数字 MMSE 检测的最佳线性接收矩阵, 再利用与发端相同的思路将其拆分为  $\mathbf{W}_{RF}$  和  $\mathbf{W}_{BB}$ 。文献 [16-18] 则在 [15] 的基础上, 利用迭代的思路改进了从  $\mathbf{F}_{opt}$  中拆分  $\mathbf{F}_{RF}$  的方法。此外, 在未知 CSI 的假定下, [3] 中提出了一种基于收发联合的盲混合设计算法, 首先通过收发之间基于随机梯度下降算法的信息交互确定  $\mathbf{F}_{RF}$  和  $\mathbf{W}_{RF}$ , 得到等效基带信道  $\mathbf{H}_{eq} = \mathbf{W}_{RF}^H \mathbf{H} \mathbf{F}_{RF}$  后, 再求解最佳的  $\mathbf{F}_{BB}$  和  $\mathbf{W}_{BB}$ 。

值得指出的一点是, 以上关于四个 HBF 矩阵的求解均是在全连接天线阵假定下进行。当收发天线阵均采用部分连接方式时,  $\mathbf{F}_{RF}$  和  $\mathbf{W}_{RF}$  将具有块对角化的特征, 即

$$\mathbf{F}_{RF} = \begin{bmatrix} \mathbf{f}_1 & \cdots & \mathbf{0} \\ \vdots & \ddots & \vdots \\ \mathbf{0} & \cdots & \mathbf{f}_{N_t} \end{bmatrix} \quad (7)$$

其中,  $\mathbf{f}_i$ ,  $i=1, \dots, N_t$  为  $L_i \times 1$  维向量,  $L_i$  为一条 RF 链路连接的天线数量;  $\mathbf{W}_{RF}$  形式类似。在上述块对角阵的约束下, 对式(4)所示可达速率最大化问题的求解目前主要是利用启发式算法。其中 [19] 结合使用交替最小化和半正定规划, 提出了基于半正定松弛的交替最小化算法。[20] 中基于 [18] 的工作针对低信噪比和高信噪比的场景分别提出了算法的设计方案。[21] 研究了 DBF 阶段只进行功率分配时的简化场景, 利用串行干扰消除机制设计了一种混合预编码方案。[22] 则从优化的角度出发, 将原问题拆解成 ABF 和 DBF 两个子问题, 提出了在模拟阶段通过收发联合迭代求解的方法, 可以获得近似最佳的性能。

#### 4.2 多用户混合波束成型设计

考虑如图7所示的多用户毫米波 HBF 系统下行链路, BS 通过  $N_t$  条 RF 链路和  $M_t$  根天线传输  $N_s$  个数据流以同时服务  $K$  个用户, 每个用户配置  $N_r$  条 RF 链路和  $M_r$  根天线传输  $d$  流数据, 则有  $N_s = Kd$ 。此时 BS 发送信号形式与单用户场景类似, 即:

$$\mathbf{x} = \mathbf{F}_{RF} \mathbf{F}_{BB} \mathbf{s} \quad (8)$$

其中,  $\mathbf{F}_{BB} = [\mathbf{F}_{BB,1}, \dots, \mathbf{F}_{BB,K}]$ ;  $N_s \times 1$  维发送向量  $\mathbf{s} = [\mathbf{s}_1^T, \dots, \mathbf{s}_K^T]^T$ ,  $\mathbf{s}_k$  表示用户  $k$  的符号向量。

对于用户  $k$ , 对接收信号进行 ABF 和 DBF 处理之后的输出为

$$\mathbf{y}_k = \mathbf{W}_k^H \mathbf{H}_k \mathbf{F}_k \mathbf{s}_k + \mathbf{W}_k^H \mathbf{H}_k \sum_{\ell \neq k} \mathbf{F}_\ell \mathbf{s}_\ell + \mathbf{W}_k^H \mathbf{n}_k \quad (9)$$

其中,  $\mathbf{W}_k = \mathbf{W}_{RF,k} \mathbf{W}_{BB,k}$ ,  $\mathbf{F}_k = \mathbf{F}_{RF} \mathbf{F}_{BB,k}$ 。显然, 式(9)中的第二项代表多用户干扰。当基站使用高斯符号时, 系统和速率为

$$R = \sum_{k=1}^K \log_2 \left( \mathbf{I}_{N_s} + \frac{P}{KN_s} \mathbf{R}_i^{-1} \mathbf{W}_k^H \mathbf{H}_k \mathbf{F}_k \mathbf{F}_k^H \mathbf{H}_k^H \mathbf{W}_k \right) \quad (10)$$

其中,  $\mathbf{R}_i = \frac{P}{KN_s} \sum_{i=1, i \neq k}^K \mathbf{W}_k^H \mathbf{H}_k \mathbf{F}_i \mathbf{F}_i^H \mathbf{H}_k^H \mathbf{W}_k + \sigma^2 \mathbf{W}_k^H \mathbf{W}_k$  是关于干扰和噪声的协方差矩阵。

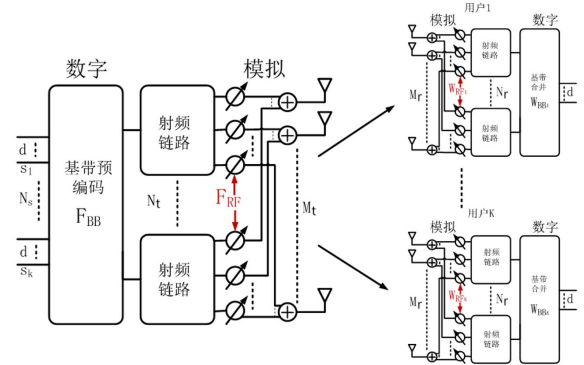


图7 多用户混合波束成型系统

由式(9)和(10)可知, 在多用户场景下通过联合优化 ( $\mathbf{F}_{RF}$ ,  $\mathbf{F}_{BB}$ ,  $\mathbf{W}_{RF}$ ,  $\mathbf{W}_{BB}$ ) 来最大化系统和速率时, 需要同时考虑抑制用户间干扰和噪声的影响。常规的思路仍然是模拟数字联合求解, 在 RF 链路数受限和  $\mathbf{F}_{RF}/\mathbf{W}_{RF}$  恒幅的约束下, 通过拆分模拟和数字波束成型矩阵逼近纯数字最佳解。其中 [23] 考虑多用户多流数据传输场景, 设计了一种联合优化 ABF、DBF 和功率分配的迭代算法。[24] 首先基于加权 MMSE 准则求解近似最佳的纯数字波束成型矩阵, 之后采用 OMP 算法将其拆分为高维度的  $\mathbf{F}_{RF}/\mathbf{W}_{RF}$  和低维度的  $\mathbf{F}_{BB}/\mathbf{W}_{BB}$ 。不过, 上述算法的复杂度均比较高。

为了降低复杂度, 另外一种思路是解耦数模联合求解问题, 即先基于最大化阵列增益的思想先求解模拟波束矩阵, 再基于等效基带信道求解数字波束矩阵。其中 [25] 针对多用户单流场景, 提出混合

迫零 (Zero Forcing, ZF) 的算法。[26]把问题扩展到多用户多流场景,提出一种混合块对角化 (block diagonal BD) 算法,可大大简化求解的复杂度。在此基础上,[27-29]进一步通过迭代处理优化等效基带信道以实现更好的性能,其中[29]利用不同用户信道间的渐近正交性还给出了 RF 链路数为服务流数两倍时的最优闭式解以及 RF 链路数等于服务流数时的近似最优闭式解。

值得一提的是,上述 HBF 设计都是以最大化和速率为优化目标。[30-31]则提出了一种以最小化 BER 为优化目标的低复杂度 HBF 方案,其中通过 BD-GMD 和串行干扰消除将每个用户的 MIMO 信道分解为 SINR 大致相同的多个并行子信道,可以获得远好于其他方案的 BER 性能。

## 5 码本设计与波束训练

上一章所述 HBF 方案大多是在已知 CSI 的条件下,通过求解优化问题确定模拟和数字波束成型矩阵,这类设计通常也被称为自适应 HBF。但是,理想 CSI 对于大规模天线系统来说获取非常困难,实用的模拟波束成型矩阵一般是在未知 CSI 时基于码本来构建。此时 HBF 的设计流程大致为:首先通过在有限波束集合内的搜索确定收发端的模拟波束成型矩阵,再经过低维度信道估计获得等效基带信道信息  $\mathbf{H}_{eq}$ ,数字波束成型矩阵随之就可以确定了。

### 5.1 常用码本设计

码本是一个预先定义的备用码字向量集合,其中每个码字向量对应模拟相移器的一组系数,可以产生一个特定方向的波束。因此,与 RF 链路数量相同的码字组合在一起就可以构建出一个模拟波束成型矩阵。HBF 中常用的码本主要有以下两种:

#### (1) DFT码本<sup>[32]</sup>

DFT 码本是通过离散傅里叶变换的形式产生,早期用于 MIMO 数字预编码处理。因其产生的波束具有良好的方向性增益,后被引入毫米波大规模天线系统。DFT 码本矩阵  $\mathbf{W}$  为:

$$W(m, n) = \exp\left(j \frac{2\pi mn}{M}\right)$$

$$m = 0, 1, \dots, M-1; n = 0, 1, \dots, N-1$$

其中,  $m$  是天线单元索引,  $k$  是波束索引,  $M$  为天线单元总数,  $N$  为产生的波束总数,且  $M=N$ 。显然,码本的每一列代表一个波束,并且是基于  $M$  种等间隔相位偏移  $\left\{0, \exp\left(j \frac{2\pi}{M}\right), \dots, \exp\left(j \frac{2(M-1)\pi}{M}\right)\right\}$  所构造的。

#### (2) Beamsteering码本<sup>[33]</sup>

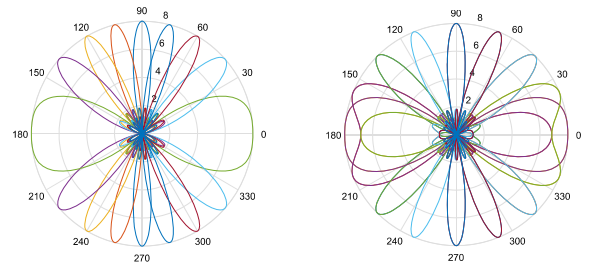
Beamsteering 码本的基本设计思路是对阵列响应向量对角度进行量化,其码本矩阵  $\mathbf{W}$  定义为:

$$W(m, k) = \exp\left(j\pi m \sin\left(\frac{2\pi k}{2^B}\right)\right)$$

$$m = 0, 1, \dots, M-1; k = 0, 1, \dots, 2^B-1$$

其中,  $m$  是天线单元索引,  $k$  是波束索引,  $M$  为天线单元总数,  $B$  为角度量化的比特数。此时实际可产生的波束数量为  $2^{B-1}$ ,因为有一半波束图案是重复的。

图 8 (a) 和 (b) 分别给出了  $M=8, B=4$  时 DFT 码本和 Beamsteering 码本对应的波束集合。可以看到,两种码本设计下所产生的 8 个波束均能覆盖整个空域,且每个波束的主瓣方向都能达到 9.03dBi 的最大增益。



(a) DFT 码本  $M=8$  (b) Beamsteering 码本  $M=8, B=4$   
图 8 常用码本的波束集合示意图

### 5.2 波束训练算法

通过搜索备用码字或波束空间来确定最佳模拟波束成型矩阵的过程被称为波束训练。最基本的波束训练方法就是遍历所有可能的波束组合,但是需要遍历的状态与收发端的波束数量成正比,且随 RF 链路数量呈现指数增长。因此,对于波束数量较多且存在多条 RF 链路的 HBF 系统来说,遍历搜索复杂度太高,需要寻找更为高效的波束训练方法。

#### (1) 单波束训练<sup>[34-37]</sup>

对于早期只有一条 RF 链路的 ABF 系统,每次波束训练只需要找到一对用于通信的收发波束对,因此称为单波束训练。为了减小训练开销,IEEE 802.15.3c 协议中设计了一种硬件实现复杂度较低的正交码本,并相应地提出了两阶段多级搜索方案。在各码字正交的前提下,多个码字组合起来可构成一个粗波束,波束训练则采用先“粗”和后“细”的树形搜索机制,可有效降低搜索复杂度。在此基础上,[35]提出一种通过调整天线间距和数量实现多级搜索的波束训练方法。但是这两种方案并没有充分考虑低 SNR 条件下窄波束不易对齐的问题。为此,IEEE 802.11ad 提出了一种三阶段的波束训练协议,前两个阶段双方轮流进行全向发送和接收波束遍历,第三阶段则在小范围内遍历所有波束对。[36]中提出一种数值优化方法,利用 Rosenbrock 数值搜索算法搜索最佳波束对。但是黑盒优化对目标函数

的平滑假设有时不能得到满足,而且需要收发双方频繁交互以控制搜索方向,信令开销大。之后,[37]提出一种两级码本设计和相应的两阶段波束搜索算法,可进一步降低复杂度和开销。

## (2) 多波束训练<sup>[33, 38-44]</sup>

对于多 RF 链路的 HBF 系统,波束训练需要同时为每对收发 RF 链路确定一对最佳通信波束,因此搜索复杂度将随 RF 链路数的增加呈指数级增长,使得训练算法的设计更具挑战。针对全连接方式,[33]提出一种动态自适应分层多级码本设计和逐传播路径迭代波束搜索方法;[38]进一步考虑在传输数据流范围内做逐路径迭代搜索;[39]则将禁忌搜索算法用于解决全连接多波束搜索的问题,大大减小了训练复杂度。针对部分连接的天线阵列,Samsung 公司提出由 RF 链路逐对进行迭代搜索的 Pairwise 算法[40];Sony 公司随后提出复杂度更低的 K-best 搜索算法[41],仅遍历每条 RF 链路前 K 个最优波束产生的组合,但是性能损失较大。此外,[42]基于分层码本提出一种快速波束搜索算法;[43]充分利用多 RF 链路配置,设计了一种在多个 RF 链路上使用正交序列进行并行波束搜索的快速算法。最后,[44]提出先优化波束子集,在优化后的子集内再进行线性搜索,能以极低的复杂度实现逼近遍历搜索的频谱效率。

## 5.3 时变信道下的波束跟踪与切换

对毫米波时变信道而言,当信道状态发生变化时,需要及时将收发波束切换到合适的方向,以保持通信链路不发生中断。基本的波束切换流程是系统周期性监测接收信号质量,并在信道质量恶化到一定程度时重新启动波束搜索,寻找最佳波束并完成切换。IEEE 802.15.3c 协议中设计了简单的基于备选波束集合的波束跟踪方案;[45]在此基础上结合毫米波信道的分簇特征,提出一种用于对抗遮挡的快速波束搜索-切换算法。

高速移动场景下的波束跟踪和切换是该方向近期研究热点,主流思路是利用传感器获取边信息来辅助波束对准。这类边信息包括位置信息、雷达信号、低频信号交互等。例如,[46]提出建立关于位置信息和波束指向映射关系的数据库,通过检索进行波束切换;文献[47]提出采用机器学习的方法实现在线波束对选择和细化。此外,[48]针对运动轨迹固定的场景,设计了一种基于终端位置信息的快速波束切换方案。

## 6 结论

混合波束成型通过硬件复杂度和系统性能之间的折衷,为实现高容量的毫米波通信系统提供了一种可行方案。尽管模拟波束成型和数字波束成型在无线通信领域都不是最新的技术,但是由于超大规模的天线阵列和毫米波的工作频率,混合方案设计仍然面临很多新的问题。本文从毫米波大规模天线系统的基本架构开始展开讨论,结合该领域近年来的相关研究成果详细介绍了毫米波信道建模的主要方法、单用户和多用户混合波束成型器的基本设计思路以及码本设计、波束训练和跟踪技术。

在 5G 已经开始商用的 5G 和 6G 时代,毫米波通信与混合波束成型技术也将逐步走向实用化进程。当前的研究热点主要集中在宽带毫米波信道下混合波束成型技术与 OFDM 技术的结合、高动态场景下多站点多载波间的协作波束跟踪与切换以及机器学习算法的应用等。

## 参考文献

- [1] Niu Y, Li Y, Jin D P, et al. A survey of millimeter wave communications (mmWave) for 5G: opportunities and challenges[J]. *Wireless Networks*, 2015, 21(8): 2657-2676.
- [2] Yong S K, Xia P F, Valdes-Garcia A. 60GHz Technology for Gbps WLAN and WPAN: from Theory to Practice[M]. UK: John Wiley & Sons, 2011.
- [3] 吴伟. 毫米波 MIMO 无线通信系统中的混合波束成型技术研究[D]. 北京: 北京邮电大学, 2019.
- [4] Rusu C, Gonzalezprelcic N, Heath R W, et al. Array thinning for antenna selection in millimeter wave MIMO systems[C]. *International conference on acoustics, speech, and signal processing*, 2016, 3416-3420.
- [5] Li H Y, Liu Q, Wang Z H, et al. Joint Antenna Selection and Analog Precoder Design With Low-Resolution Phase Shifters[J]. *IEEE Transactions on Vehicular Technology*, 2019, 68(1): 967-971.
- [6] Brady J, Behdad N, Sayeed A M. Beam-space MIMO for millimeter-wave communications: System architecture, modeling, analysis, and measurements[J]. *IEEE Transactions on Antennas and Propagation*, 2013, 61(7): 3814-3827.
- [7] Gao X Y, Dai L L, Chen Z J, et al. Near-optimal beam selection for beam-space mmwave massive mimo systems[J]. *IEEE Communications Letters*, 2016, 20(5): 1054-1057.



- [8] Wang B C, Dai L L, Wang Z C, et al. Spectrum and energy-efficient beamspace MIMO-NOMA for millimeter-wave communications using lens antenna array[J]. *IEEE Journal on Selected Areas in Communications*, 2017, 35(10): 2370-2382.
- [9] Zhang X Y, Molisch A F, Kung S Y. Variable-phase-shift-based RF-baseband codesign for MIMO antenna selection[J]. *IEEE Transactions on Signal Processing*, 2005, 53(11): 4091-4103.
- [10] Sudarshan P, Mehta N B, Molisch A F, et al. Channel statistics-based RF preprocessing with antenna selection[J]. *IEEE Transactions on Wireless Communications*, 2006, 5(12): 3501-3511.
- [11] Saleh A A, Valenzuela R A. A Statistical Model for Indoor Multipath Propagation[J]. *IEEE Journal on Selected Areas in Communications*, 1987, 5(2): 128-137.
- [12] Spencer Q H, Jeffs B D, Jensen M A, et al. Modeling the statistical time and angle of arrival characteristics of an indoor multipath channel[J]. *IEEE Journal on Selected Areas in Communications*, 2000, 18(3): 347-360.
- [13] NYU WIRELESS. 5G Millimeter Wave Statistical Channel Model[EB/OL]. <http://wireless.engineering.nyu.edu/5g-millimeter-wave-channel-modeling-software/>, 2018-12-10.
- [14] Goldsmith A, Jafar S A, Jindal N, et al. Capacity limits of MIMO channels[J]. *IEEE Journal on Selected Areas in Communications*, 2003, 21(5): 684-702.
- [15] Ayach O E, Rajagopal S, Abusurra S, et al. Spatially Sparse Precoding in Millimeter Wave MIMO Systems[J]. *IEEE Transactions on Wireless Communications*, 2014, 13(3): 1499-1513.
- [16] Ni W H, Dong X D, Lu W S, et al. Near-Optimal Hybrid Processing for Massive MIMO Systems via Matrix Decomposition[J]. *IEEE Transactions on Signal Processing*, 2017, 65(15): 3922-3933.
- [17] Mendezrial R, Rusu C, Gonzalezprelcic N, et al. Dictionary-free hybrid precoders and combiners for mmWave MIMO systems[C]. *International workshop on signal processing advances in wireless communications*. 2015, 151-155.
- [18] Sohrabi F, Yu W. Hybrid Digital and Analog Beamforming Design for Large-Scale Antenna Arrays[J]. *IEEE Journal of Selected Topics in Signal Processing*, 2016, 10(3): 501-513.
- [19] Yu X H, Shen J C, Zhang J, et al. Alternating Minimization Algorithms for Hybrid Precoding in Millimeter Wave MIMO Systems[J]. *IEEE Journal of Selected Topics in Signal Processing*, 2016, 10(3): 485-500.
- [20] Li N X, Wei Z X, Yang H W, et al. Hybrid Precoding for mmWave Massive MIMO Systems With Partially Connected Structure[J]. *IEEE Access*, 2017, 5: 15142-15151.
- [21] Gao X Y, Dai L L, Han S F, et al. Energy-Efficient Hybrid Analog and Digital Precoding for MmWave MIMO Systems With Large Antenna Arrays[J]. *IEEE Journal on Selected Areas in Communications*, 2016, 34(4): 998-1009.
- [22] Zhang Z L, Wu X Y, Liu D P, et al. Joint Precoding and Combining Design for Hybrid Beamforming Systems With Subconnected Structure[J]. *IEEE Systems Journal*, 2020, 14(1): 184-195.
- [23] Chiu L K, Wu S. Hybrid radio frequency beamforming and baseband precoding for downlink MU-MIMO mmWave channels[C]. *International conference on communications*. 2015, 1346-1351.
- [24] Bogale T E, Le L B. Beamforming for multiuser massive MIMO systems: Digital versus hybrid analog-digital[C]. *Global communications conference*. 2014, 4066-4071.
- [25] Alkhateeb A, Heath R W, Leus G, et al. Achievable rates of multi-user millimeter wave systems with hybrid precoding[C]. *International conference on communications*. 2015, 1232-1237.
- [26] Ni W H, Dong X D. Hybrid Block Diagonalization for Massive Multiuser MIMO Systems[J]. *IEEE Transactions on Communications*, 2016, 64(1): 201-211.
- [27] Rajashekar R, Hanzo L. Iterative Matrix Decomposition Aided Block Diagonalization for mm-Wave Multiuser MIMO Systems[J]. *IEEE Transactions on Wireless Communications*, 2017, 16(3): 1372-1384.
- [28] Hu C, Liu J, Liao X B, et al. A Novel Equivalent Baseband Channel of Hybrid Beamforming in Massive Multiuser MIMO Systems[J]. *IEEE Communications Letters*, 2018, 22(4): 764-767.
- [29] Wu X Y, Liu D P, Yin F F. Hybrid Beamforming for Multi-User Massive MIMO Systems[J]. *IEEE Transactions on Communications*, 2018, 66(9): 3879-3891.

- [30] Wu W, Liu D P. Hybrid BD-GMD Precoding for Multiuser Millimeter-Wave Massive MIMO Systems[J]. *IEICE Transactions on Communications*, 2019(1): 63-75.
- [31] Wu W, Liu D P. Hybrid Processing for Multi-user Millimeter-Wave Massive MIMO Systems via Matrix Decomposition[C]. *IEEE wireless communications and networking conference*. 2019, 1-6.
- [32] Hochwald B M, Marzetta T L, Richardson T, et al. Systematic design of unitary space-time constellations[J]. *IEEE Transactions on Information Theory*, 2000, 46(6): 1962-1973.
- [33] Alkhateeb A, Ayach O E, Leus G, et al. Channel Estimation and Hybrid Precoding for Millimeter Wave Cellular Systems[J]. *IEEE Journal of Selected Topics in Signal Processing*, 2014, 8(5): 831-846.
- [34] Wang J Y, Lan Z, Pyo C, et al. Beam codebook based beamforming protocol for multi-Gbps millimeter-wave WPAN systems[J]. *IEEE Journal on Selected Areas in Communications*, 2009, 27(8): 1390-1399.
- [35] Lee H, Ko Y. Low Complexity Codebook-Based Beamforming for MIMO-OFDM Systems in Millimeter-Wave WPAN[J]. *IEEE Transactions on Wireless Communications*, 2011, 10(11): 3607-3612.
- [36] Li B, Zhou Z, Zhang H J, et al. Efficient Beamforming Training for 60-GHz Millimeter-Wave Communications: A Novel Numerical Optimization Framework[J]. *IEEE Transactions on Vehicular Technology*, 2014, 63(2):703-717.
- [37] Wu W, Liu D P, Li Z Q, et al. Two-Stage 3D Codebook Design and Beam Training for Millimeter-Wave Massive MIMO Systems[C]. *IEEE 85th vehicular technology conference*. 2017, 1-7.
- [38] Xiao Z Y, Xia P F, Xia X G, et al. Channel Estimation and Hybrid Precoding for Millimeter-Wave MIMO Systems: A Low-Complexity Overall Solution[J]. *IEEE Access*, 2017, 5: 16100-16110.
- [39] Gao X Y, Dai L L, Yuen C, et al. Turbo-Like Beamforming Based on Tabu Search Algorithm for Millimeter-Wave Massive MIMO Systems[J]. *IEEE Transactions on Vehicular Technology*, 2016, 65(7): 5731-5737.
- [40] Capar, C; Hong, S, and Hui, D. Efficient beam selection for hybrid beamforming[R]. New York: IEEE 802.11-15/1131r0, 2015.
- [41] Fellhauer F, Loghin N, Ciochina D, et al. Low complexity beamforming training method for mmWave communications[C]. *International workshop on signal processing advances in wireless communications*. 2017, 1-5.
- [42] Xiao Z Y, He T, Xia P F, et al. Hierarchical Codebook Design for Beamforming Training in Millimeter-Wave Communication[J]. *IEEE Transactions on Wireless Communications*, 2016, 15(5): 3380-3392.
- [43] Yan H, Liu D P. Multiple RF Chains Assisted Parallel Beam Search for mmWave Hybrid Beamforming Systems[C]. *IEEE Globecom Workshops*. 2018, 1-6.
- [44] Wu W, Liu D P, Hou X L, et al. Low-Complexity Beam Training for 5G Millimeter-Wave Massive MIMO Systems[J]. *IEEE Transactions on Vehicular Technology*, 2020, 69(1): 361-376.
- [45] Li Z Q, Liu D P, Wu X Y, et al. Anti-Blockage Beam Training for Massive MIMO Millimeter Wave Systems[C]. *IEEE vehicular technology conference*. 2018, 1-6.
- [46] Va V, Choi J, Shimizu T, et al. Inverse Multipath Fingerprinting for Millimeter Wave V2I Beam Alignment[J]. *IEEE Transactions on Vehicular Technology*, 2018, 67(5): 4042-4058.
- [47] Va V, Shimizu T, Bansal G, et al. Online Learning for Position-Aided Millimeter Wave Beam Training[J]. *IEEE Access*, 2019, 7: 30507-30526.
- [48] 刘丹谱, 鄢浩, 于峰. 一种通信方法及相关设备[P]. PCT 专利: CN2018/082227, 2018-04-18.